

• Inter horaire
• Schakelklok
• Time switch
• Schaltuhr

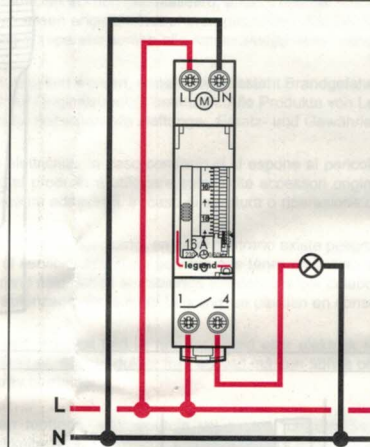
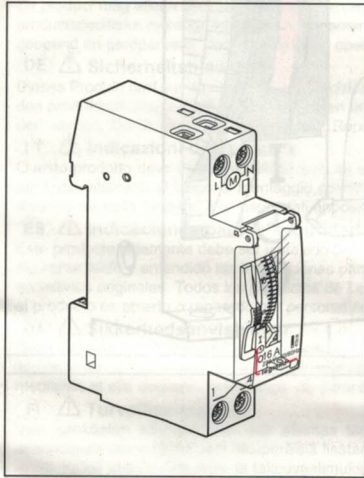
• Temporizador
• Interruptor horário
• Zegar sterujący
• Χρονοδιακόπτης

• Interruttore orario
• Modüler zaman saati
• Программируемый таймер
• Kontaktur

• Kytinkello
• Koblingsur
• Kopplingsur
• مقياس الوقت

4127 80 / 81 / 83 / 90 / 91 / 94 / 96

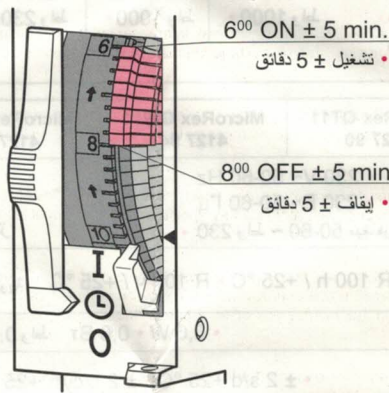
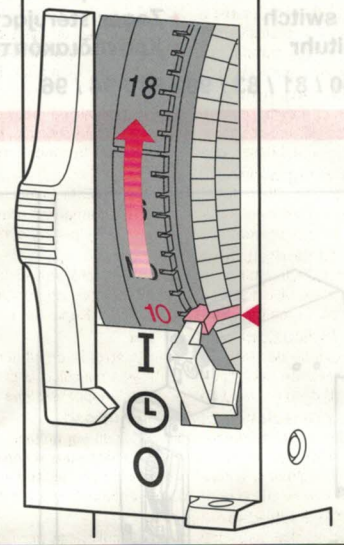
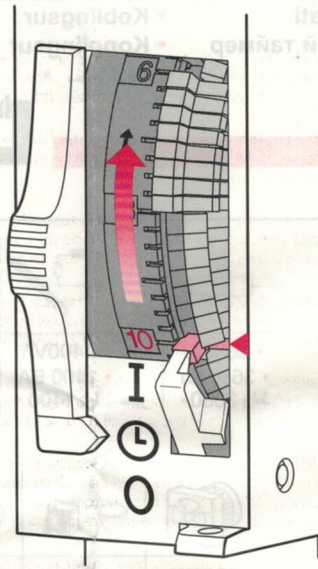
legrand®



• 3680W • 3680 BT • 3680 واط	• 1400VA • 1400 BA • 1400 فولت امبير	• 1x 58W 7µF • 1x 58BT 7مكΦ • 7µF ≤ واط 58 × 1	• 1000W • 1000 BT • 1000 واط
• 1000W • 1000 BT • 1000 واط	• 1000W • 1000 BT • 1000 واط	• 2300W • 2300 BT • 2300 واط	• 100W • 100 BT • 100 واط

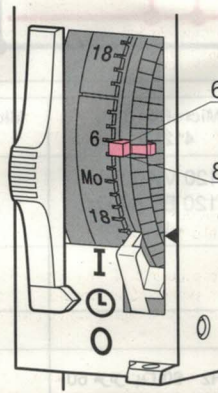
	MicroRex T11 4127 80	MicroRex W11 4127 83	MicroRex T11 4127 81	MicroRex QT11 4127 90	MicroRex QW11 4127 94	MicroRex QT11 4127 91	MicroRex QW11 4127 96
	• 230 V~ 50 Hz • 230 B~ 50 Γϋ • 230 واط ~ 50 ميغاهرتز		• 120 V~ 60 Hz • 120 B~ 60 Γϋ • 120 فولت ~		• 230 V~ 50-60 Hz • 230 B~ 50-60 Γϋ • 230 واط ~ 50-60 ميغاهرتز		• 120 V~ 50-60 Hz • 120 B~ 50-60 Γϋ • 120 واط ~ 50-60 ميغاهرتز
	—			• R 100 h / +25 °C • R 100 h / +25 °C • R 100 h / +25 °C • R 100 h / +25 °C • R 100 h / +25 °C • R 100 h / +25 °C • R 100 h / +25 °C • R 100 h / +25 °C			
	• 0,85 W • 0,85 BT واط 85±0			• 0,6 W • 0,6 BT واط 0.6			
	• 50 Hz • 50 Γϋ		• 60 Hz • 60 Γϋ		• ± 2 s/d +25 °C • ± 2 c/сут. +25 °C • ± 2 ثانية باليوم +25 °C		
	• 16 A/250 V~µ cos φ = 1 • 16 A/250 V~µ cos φ = 1 • 16 A/250 V~µ cos φ = 1 • 16 A/250 V~µ cos φ = 1 • 16 A/250 V~µ cos φ = 1 • 16 A/250 V~µ cos φ = 1 • 16 A/250 V~µ cos φ = 1 • 16 A/250 V~µ cos φ = 1						
	• 1,5...4 mm ²		• 1,5 ... 4 mm ²		• 1,5...2,5 mm ² • 1,5 ... 2,5 mm ²		• 2,5...1,5 mm ² • 8 mm • 8 مم
	• - 10 °C ... +55 °C • - 10 °C ... +55 °C • - 10 °C ... +55 °C • - 10 °C ... +55 °C • - 10 °C ... +55 °C • - 10 °C ... +55 °C • - 10 °C ... +55 °C						
	• - 10 °C ... +60 °C • - 10 °C ... +60 °C • - 10 °C ... +60 °C • - 10 °C ... +60 °C • - 10 °C ... +60 °C • - 10 °C ... +60 °C • - 10 °C ... +60 °C						
	IP 20						

<p>• Mode de fonctionnement: Typ 1.B. S/R. T. IEC/EN 60730-1, IEC/EN 60730-2-7 Fonctionnement en environnement courant Montage: Montage dans coffret de distribution Degré d'encrassement: 2 Sortie logique à contact sec Tension de choc nominale 230V/4kV, 120V/2,5kV</p>	<p>• Modo de acción: Typ 1.B. S/R. T. IEC/EN 60730-1, IEC/EN 60730-2-7 Funcionamiento en entorno convencional Montaje: Montaje en cuadro de distribución Grado de suciedad: 2 Salida de conmutación sin tensión Tensión impulsiva nominal 230V/4kV, 120V/2,5kV</p>	<p>• Modo de funcionamento Typ 1.B. S/R. T. IEC/EN 60730-1, IEC/EN 60730-2-7 Funcionamento em ambiente normal Montaggio: installazione di distributore Grado di impurità: 2 Uscita di inserimento a potenziale zero Tensione impulsiva nominale 230V/4kV, 120V/2,5kV</p>	<p>• Toimintatapa: Typ 1.B. S/R. T. IEC/EN 60730-1, IEC/EN 60730-2-7 Käyttö tavallisessa ympäristössä Asennus: Asennus jakorasiaan Karstaantumistasite: 2 Potentiaaliton kytkentätulo Nimellispääjännite 230V / 4kV, 120V / 2,5kV</p>
<p>• Werking: Typ 1.B. S/R. T. IEC/EN 60730-1, IEC/EN 60730-2-7 Werkling in normale omgeving Montage: Verdelerinbouw Vervuilingsgraad: 2 Schakeluitgang spanningvrij Toegekende stootspanning 230V / 4kV, 120V / 2,5kV</p>	<p>• Funzionamento: Typ 1.B. S/R. T. IEC/EN 60730-1, IEC/EN 60730-2-7 Funcionamento in ambiente solito Montagem: Montagem do distribuidor Grau de sujidade: 2 Contacto de saída isento de potencial Tensão de impulso nominal 230V/4kV, 120V/2,5kV</p>	<p>• Tesir türü: Typ 1.B. S/R. T. IEC/EN 60730-1, IEC/EN 60730-2-7 Normal ortamlarda işletim Montaj: Dağıtıcı Kirlenme derecesi: 2 Potansiyelsiz anahtarlama çıkışı Ebatlandırma pik gerilimi 230V/4kV, 120V/2,5kV</p>	<p>• Funktionsprinsipp: Typ 1.B. S/R. T. IEC/EN 60730-1, IEC/EN 60730-2-7 Drift i normal miljø Montering: Montering i fordelingsboks Tilsmussingsgrad: 2 Potentialfri koblingsutgang Målestøtspänning 230V / 4kV, 120V / 2,5kV</p>
<p>• Operating principle: Typ 1.B. S/R. T. IEC/EN 60730-1, IEC/EN 60730-2-7 Operation in a normal environment Montage: in distribution panel Degree of contamination: 2 Switch output, potential-free Rated impulse voltage 230V / 4kV, 120V / 2,5kV</p>	<p>• Zasada działania: Typ 1.B. S/R. T. IEC/EN 60730-1, IEC/EN 60730-2-7 Praca w typowym środowisku Montaż: w rozdzielni Stopień zanieczyszczenia: 2 Wyjście przełączające bezpotencjałowe Znamionowe napięcie udarowe 230V/4kV, 120V/2,5kV</p>	<p>• Принцип работы: тип 1.B. S/R. T. IEC/EN 60730-1, IEC/EN 60730-2-7 Эксплуатация в нормальных условиях Установка: встроенный распределитель Степень защиты от загрязнения: 2 Выход с беспотенциальным коммутирующим контактом Номинальное импульсное напряжение 230V/4kV, 120V/2,5kV</p>	<p>• Funktionssätt typ 1.B. S/R. T. IEC/EN 60730-1, IEC/EN 60730-2-7 Drift i normal miljö Montering: Fördelarmontage Nedsmutsningsgrad: 2 Kopplingsutgång potentialfri Nominell stötspänning 230V / 4kV, 120V / 2,5kV</p>
<p>• Wirkungsweise Typ 1.B. S/R. T. IEC/EN 60730-1, IEC/EN 60730-2-7 Betrieb in üblicher Umgebung, Montage: Verteilereinbau Verschmutzungsgrad: 2 Schaltausgang potentialfrei Bemessungs-Stoßspannung 230V/4kV, 120V/2,5kV</p>	<p>• Τρόπος λειτουργίας: Typ 1.B. S/R. T. IEC/EN 60730-1, IEC/EN 60730-2-7 Λειτουργία σε κανονικό περιβάλλον Τοποθέτηση: Σε ηλεκτρικό πίνακα Βαθμός ρύπανσης: 2 Έξοδος σήματος άνευ δυναμικού Ονομαστική κρουστική τάση 230V/4kV, 120V/2,5kV</p>	<p>• Driftstilstand: Typ 1.B. S/R. T. IEC/EN 60730-1, IEC/EN 60730-2-7 Drift i normale omgivelser Montering: Monteres i fordelerskab Tilstopningsgrad: 2 Koblingsudgang, potentialefri Nominel impulsspænding 230V/4kV, 120V/2,5kV</p>	<p>• نمط التشغيل نوع: Typ 1.B. S/R. T. IEC/EN 60730-1, IEC/EN 60730-2-7 التشغيل في بيئة عادية التركيب: التركيب في علبة التوزيع درجة تراكم الأوساخ: 2 تحويل الخرج، بدون جهد كهربي جهد دفعي مقدر 4kV</p>



6⁰⁰ ON ± 5 min.
• تشغيل 5 ± دقائق

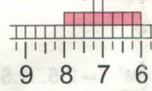
8⁰⁰ OFF ± 5 min
• إيقاف 5 ± دقائق



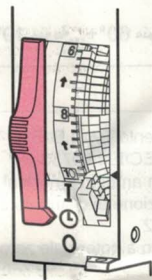
6⁰⁰ ON ± 30 min
• تشغيل 30 ± دقائق

8⁰⁰ OFF ± 30 min
• إيقاف 30 ± دقائق

• 15 min
• 15 دقيقة

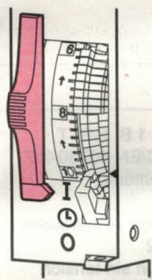


• 2 h
• ساعتان

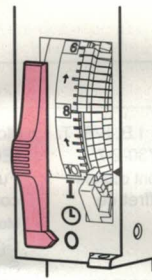


• Automatic
• Αυτόματο

• Авт. реж.
• أوتوماتيك



• ON



• OFF