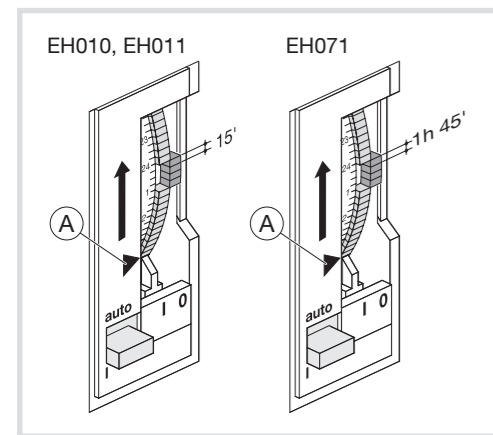


- (GR) (FR) Interrupteurs horaires
- (RO) (DE) Schaltuhren
- (NL) (GB) Time switch
- (SE) (ES) Interruptores horarios
- (PL) (IT) Interruttori orari
- (RU) (PT) Interruptores horários
- (AR)

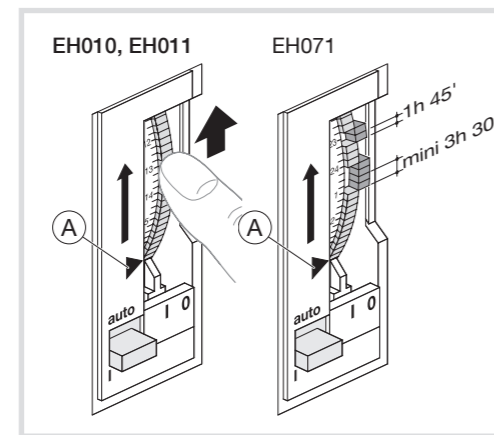
EH010, EH011, EH071

Cadran de commande - Schaltscheibe
Switching dial - Esfera de mando -
Disco di regolazione - Disco de comando.

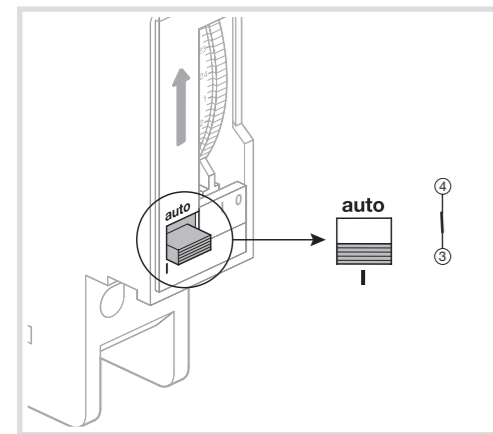
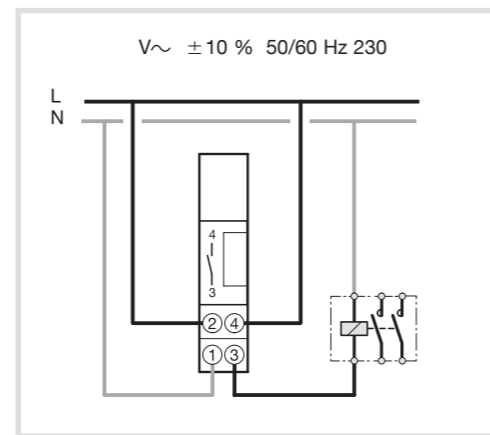
(A) Mise à l'heure et au jour - Zeit und Tageinstellung -
Time / day setting - Puesta en hora y día - Impostazione
ora e giorno - Regulação da hora e do dia.
Raccordement - Anschluß - Connection -
Conexión - Collegamenti elettrici - Conexión.



Commutation manuelle - Handschalter -
Manuel override - Conmutación manual -
Forzatura manuale - Comando manual.

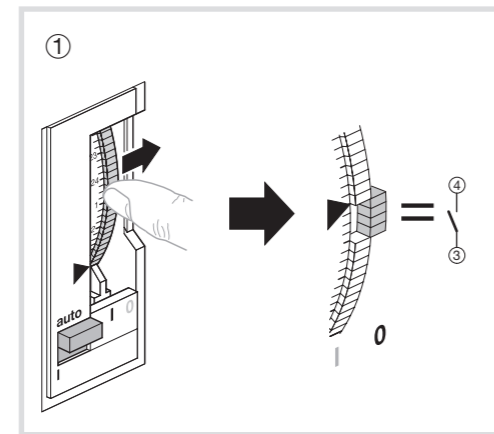


Programmation - Programmierung - Programming -
Programación - Programmazione - Programação.



I: Marche permanente
Dauer EIN
Permanently ON
ON permanente
Permanente chiuso
ON permanente.

auto: Automatique
Automatik
Automatic
Automático
Automático
Automático.

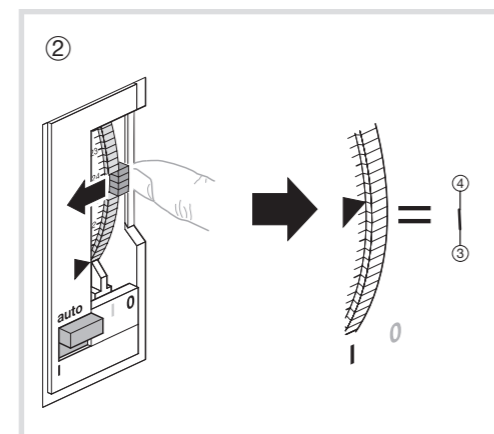


④
③
②
①
μ 16 A 230 V~ AC1
4 A 230 V charge inductive cos φ 0,6
900 W lampe à incandescence
100 W lampe fluo compact

μ 16 A 230 V~ AC1
4 A 230 V Induktive Last cos φ 0,6
900 W Glühlampen
100 W Sparlampen

μ 16 A 230 V~ AC1
4 A 230 V inductive load cos φ 0,6
900 W incandescent lighting
100 W compact fluorescent lamps

μ 16 A 230 V~ AC1
4 A 230 V carga inductiva cos φ 0,6
900 W lámpara incandescente
100 W lámpara fluocompacta



μ 16 A 230 V~ AC1
4 A 230 V carico induttivo cos φ 0,6
900 W lampada ad incandescenza
100 W lampade fluo compatte

μ 16 A 230 V~ AC1
4 A 230 V carga inductiva cos φ 0,6
900 W lâmpada fluorescente compacta.

EH010 **EH011, EH071**

Caractéristiques techniques	EH010	EH011, EH071
Technologie:	quartz, sans réserve de marche	quartz, réserve de marche à 20°C: 200 h après 120 h de mise sous tension
Cycle:	EH010: 24 heures	EH011: 24 heures / EH071: 7 jours
Consommation:	0,5 VA	0,5 VA
Précision de fonctionnement:	± 1 sec. / jour	± 1 sec. / jour
Température de fonctionnement:	-10°C à +55°C	-10°C à +55°C
Température de stockage:	-20°C à +65°C	-20°C à +65°C
Capacité de raccordement:	1 à 4 mm ²	1 à 4 mm ²
Degré de protection:	IP20	IP20
Conforme à la norme:	EN 60730-2-7	EN 60730-2-7

(FR) Garantie
24 mois contre tous vices de matières ou de fabrication, à partir de leur date de production. En cas de défectuosité, le produit doit être remis au grossiste habituel. La garantie ne joue que si la procédure de retour via l'installateur et le grossiste est respectée et si après expertise notre service contrôle qualité ne détecte pas un défaut dû à une mise en œuvre et/ou une utilisation non conforme aux règles de l'art. Les remarques éventuelles expliquant la défectuosité devront accompagner le produit.

Technische Daten	EH010	EH011, EH071
Technologie:	Quartz, ohne Gangreserve	Quartz, Gangreserve: 200 Stunden nach 120 St. Ladedauer bei 20°C
Zyklus:	EH010: 24 Stunden	EH011: 24 Stunden / EH071: 7 Tage
Eigenverbrauch:	0,5 VA	0,5 VA
Ganggenauigkeit:	± 1 Sek. / Tag	± 1 Sek. / Tag
Umgebungstemperatur:	-10°C bis +55°C	-10°C bis +55°C
Lagerungstemperatur:	-20°C bis +65°C	-20°C bis +65°C
Capazität Anschluß:	1 bis 4 mm ²	1 bis 4 mm ²
Schutzart:	IP20	IP20
Entspricht der Norm:	EN 60730-2-7	EN 60730-2-7

(DE) Garantie
Es gelten die Allgemeinen Geschäftsbedingungen der Hager Electro GmbH. bzw. die gesetzliche Regelung.

Technical specifications	EH010	EH011, EH071
Technologie:	quartz, without supply failure reserve	quartz, with supply failure reserve at 20°C: 200 h after being connected for 120 h
Cycle:	EH010: 24 hours	EH011: 24 hours / EH071: 7 days
Consumption:	0,5 VA	0,5 VA
Working accuracy:	± 1 sec. / day	± 1 sec. / day
Working temperature:	-10°C to +55°C	-10°C to +55°C
Storage temperature:	-20°C to +65°C	-20°C to +65°C
Connection capacity:	1 to 4 mm ²	1 to 4 mm ²
Protection degree:	IP20	IP20
According to the standard	EN 60730-2-7	EN 60730-2-7

(GB) Warranty NOT APPLICABLE FOR AUSTRALIA
A warranty period of 24 months is offered on hager products, from date of manufacture, relating to any material of manufacturing defect. If any product is found to be defective it must be returned via the installer and supplier (wholesaler). The warranty is withdrawn if:
- after inspection by hager quality control dept the device is found to have been installed in a manner which is contrary to IEE wiring regulations and accepted practice within the industry at the time of installation.
- The procedure for the return of goods has not been followed. Explanation of defect must be included when returning goods.

Especificaciones técnicas	EH010	EH011, EH071
Tecnología:	cuarzo, sin reserva de marcha	cuarzo, con reserva de marcha a 20°C: 200h después de 120h de funcionamiento
Ciclo:	EH010: 24 horas	EH011: 24 horas / EH071: 7 días
Consumo:	0,5 VA	0,5 VA
Precisión de funcionamiento:	± 1 seg / día	± 1 seg / día
Temperatura de funcionamiento:	-10°C a +55°C	-10°C a +55°C
Temperatura de almacenaje:	-20°C a +65°C	-20°C a +65°C
Capacidad de conexión:	1 a 4 mm ²	1 a 4 mm ²
Grado de protección:	IP20	IP20
Norma:	EN 60730-2-7	EN 60730-2-7

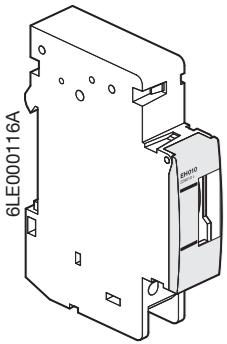
(ES) Garantía
Válida 24 meses contra todos los defectos de material o fabricación. En caso de defecto, el producto debe ser retornado a su distribuidor habitual. La garantía no será válida si el procedimiento de retorno no se realiza vía instalador y distribuidor o si nuestro servicio de control de calidad detecta un defecto debido a la mala utilización o a una instalación no conforme con la hoja de instrucciones y de montajes. La devolución del producto deberá ir acompañada de un informe, detallando los motivos de la devolución.

Caratteristiche tecniche	EH010	EH011, EH071
Tecnologia:	quarzo, senza riserva di carica	Quarzo, con riserva di carica a 20°C: 200h dopo 120 h sotto tensione
Ciclo:	EH010: 24 ore	EH011: 24 ore / EH071: 7 giorni
Consumo:	0,5 VA	0,5 VA
Precisione di funzionamento:	± 1 sec. / giorno	± 1 sec. / giorno
Temperatura di funzionamento:	-10°C a +55°C	-10°C a +55°C
Temperatura di stoccaggio:	-20°C a +65°C	-20°C a +65°C
Sezioni max. allacciabili:	1 a 4 mm ²	1 a 4 mm ²
Classe di protezione:	IP20	IP20
Conforme alla norma:	EN 60730-2-7	EN 60730-2-7

(IT) Garanzia
24 mesi contro tutti i difetti di materiale o di fabbricazione, a partire dalla data di produzione. In caso di difetti, il prodotto deve essere restituito al grossista da cui è avvenuto l'acquisto. La garanzia ha valore solo se viene rispettata la procedura di reso tramite installatore e grossista e se dopo la verifica del nostro servizio controllo qualità non vengono riscontrati difetti dovuti ad una errata messa in opera e/o ad una utilizzazione non conforme alla regola dell'arte, ad una modifica del prodotto. Le eventuali note informative del difetto dovranno essere allegate al prodotto reso.

Características técnicas	EH010	EH011, EH071
Tecnología:	quartz, sem reserva de marcha	quartz, c/ reserva de marcha a 20°C: 200h depois de 120h de funcionamento
Ciclo:	EH010: 24 horas	EH011: 24 horas / EH071: 7 dias
Consumo:	0,5 VA	0,5 VA
Precisão de funcionamento:	± 1 seg / dia	± 1 seg / dia
Temperatura de funcionamento:	-10°C a +55°C	-10°C a +55°C
Temperatura de armazenamento:	-20°C a +65°C	-20°C a +65°C
Ligações:	1 a 4 mm ²	1 a 4 mm ²
Índice de protecção:	IP20	IP20
Norma:	EN 60730-2-7	EN 60730-2-7

(PT) Garantia
24 meses contra defeitos dos materiais ou de fabrico, a partir da data de produção. No caso de avaria, o produto deve ser enviado ao seu distribuidor habitual. A garantia só é válida se forem respeitados todos os procedimentos de devolução, instalador via distribuidor, se os nossos serviços de controlo de qualidade não detectarem más ligações e/ou uma utilização não conforme com as regras de arte. Todas as informações que expliquem o defeito deverão acompanhar o produto.



- (FR) (GR) Χρονοδιακόπτες 24h
- (DE) (RO) Intrerupator orar
- (GB) (NL) Schakelklokken
- (ES) (SE) Kopplingsur
- (IT) (PL) Elektromechaniczne zegary Sterujące
- (PT) (RU) Таймер
- (AR) قاطع ساعي

EH010, EH011, EH071

Καντράν ρύθμισης - Cadran de comanda -
Programmaschijf - Tidsskiva -
Tarcza sterujaca - Коммутационный диск.

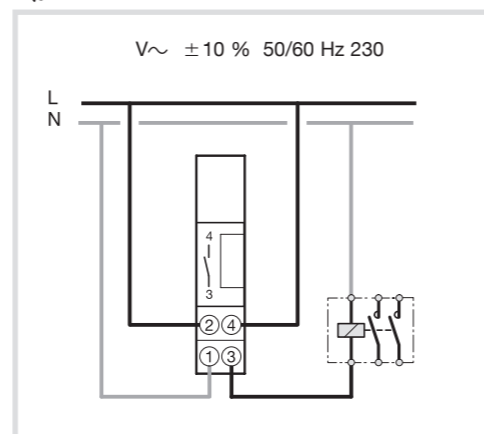
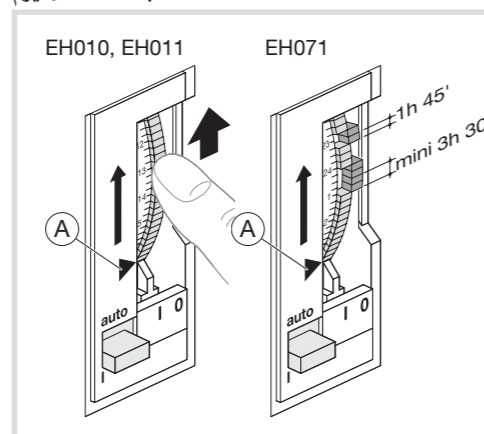
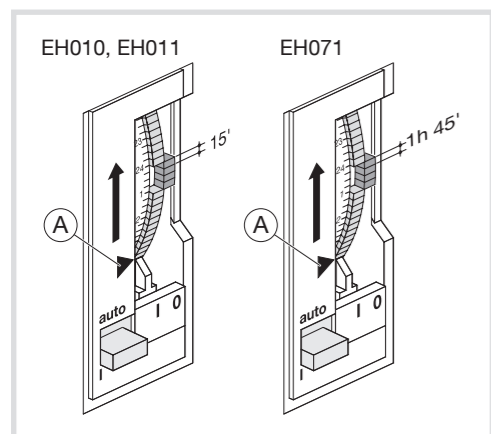
اطار الامر

(A) Ρύθμιση ώρας / ημέρας - Programarea orei si zilei -
Dag- en tijdstelling - Tid / dag inställning -
Ustawianie czasu i dnia - Установка дня и времени.

ظبط الساعة واليوم

Σύνδεση μέσω ηλεκτρονόμου (για την καλή λειτουργία του χρονοδιακόπτη) -
Racordare - Aansluiting - Anslutning -
Przyłączenie - Соединение.

ربط

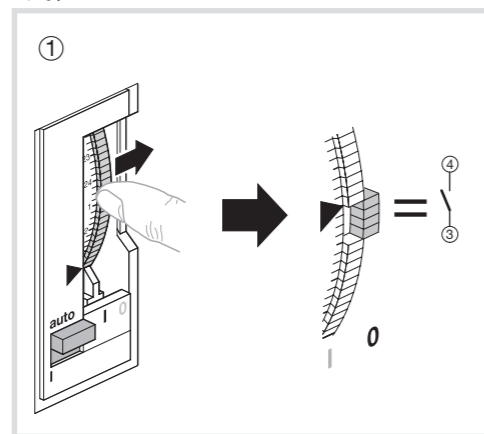
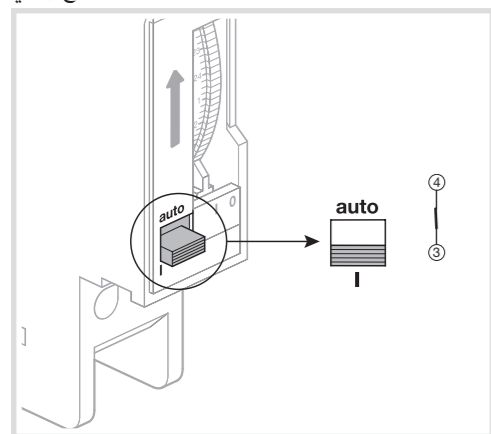


Χειροκίνητη επιβολή - Comutare manuala -
Manuale omschakeling - Manuell överstyrning -
Przełącznik manualny - Ручное управление.

توزيع يدوي

Προγραμματισμός - Programare -
Programmering - Programmierung -
Programowanie - Программирование.

برمجة



I: Μόνιμα ON
Pornire permanenta
Permanente werking
Permanent TILL
Trwale załączony
Постоянно включено

تشغيل مستمر

auto: Αυτόματη λειτουργία
Automatic
Automatisch
Automatik
Tryb automatyczny
Автоматический режим

اتوماتيكي

④ μ 16 A 230 V~ AC1 ωμικό φορτίο
4 A 230 V επαγωγικό φορτίο
μ ε cos φ = 0,6
③ 900 W λαμπτήρες πυρακτώσεως
100 W Compact λάμπα φθορισμού

μ 16 A 230 V~ AC1
4 A 230 V ncarcare inductiva cos φ 0,6
900 W lampa incandescenta
100 W lampi fluorescente compacte

μ 16 A 230 V~ AC1
4 A 230 V inductive belasting cos φ 0,6
900 W gloeilamp
100 W lámpadas fluorescentes compactas

μ 16 A 230 V~ AC1
4 A 230 V induktiv last cos φ 0,6
900 W žaróvki
100 W lámpada fluocompacta

μ 16 A 230 V~ AC1
4 A 230 V obciążenie indukcyjne cos φ 0,6
900 W żarówki
100 W Świetłówki kompaktowe

μ 16 A 230 V~ AC1
4 A 230 V индуктивная нагрузка cos φ 0,6
900 Вт лампы накаливания
100 W Компактный люминесцентный
светильник.

μ 16 A 230 V

A 4 230 φ cos φ 0,6

900 Wατ مصباح ساطع

	EH010	EH011, EH071	
Τεχνικά χαρακτηριστικά τεχνολογία:	quartz, χωρίς εφεδρεία λειτουργίας EH010: 24 ώρες 0,5 VA ± 1 δευτερόλεπτο/ημέρα -10°C έως +55°C -20°C έως +65°C 1 έως 4 mm ² IP20 EN 60730-2-7	quartz, με εφεδρεία (σε 20°C): 200h μετά 120h ώρες λειτουργίας EH011: 24 ώρες / EH071: 7 ημέρες 0,5 VA ± 1 δευτερόλεπτο/ημέρα -10°C έως +55°C -20°C έως +65°C 1 έως 4 mm ² IP20 EN 60730-2-7	(GR) Εγγύηση Εγγύηση 24 μηνών προσφέρεται στα προϊόντα της Hager από την ημερομηνία παραγωγής τους, για κάθε ελάττωμα στα υλικά ή την κατασκευή. Εάν κάποιο από τα προϊόντα βρεθεί ελαττωματικό πρέπει να επιστραφεί μέσω του εμπόρου. Η εγγύηση δεν ισχύει εάν κατά τον έλεγχο από το τμήμα ποιότητας της Hager βρεθεί ότι η εγκατάσταση έγινε αντίθετα με τους κανονισμούς IEE και την ισχύουσα πρακτική δεν έχει ακολουθηθεί η διαδικασία για την επιστροφή του υλικού. Η επιστροφή του υλικού πρέπει να συνοδεύεται με περιγραφή του σφάλματος
Caratteristiche tecniche Tehnologie:	quartz fara rezerva de pornire EH010: 24 de ore 0,5 VA ± 1 sec / zi -10°C la +55°C -20°C la +65°C 1 — 4 mm ² IP20 EN 60730-2-7	uartz cu rezerva de pornire T= 20°C e 200 ore dupa 120 de ore de la punerea sub tensiune EH011: 24 de ore / EH071: 7 de zile 0,5 VA ± 1 sec / zi -10°C la +55°C -20°C la +65°C 1 — 4 mm ² IP20 EN 60730-2-7	(RO) Garanție Garanția nu este valabilă decât dacă procedura de returnare prin intermediul instalatorului și distribuitorului este respectată, și dacă expertiza serviciului nostru de control al calitatii detectează un defect care nu este datorat montajului sau folosirii necorespunzătoare a produsului. Eventualele explicații legate de defectele aparate trebuie sa acompanieze produsul.
Technische karakteristieken uitvoering:	quartz, zonder gangreserve EH010: 24 uur 0,5 VA ± 1 sec / dag -10°C tot +55°C -20°C tot +65°C 1 tot 4 mm ² IP20 EN 60730-2-7	quartz, with supply failure reserve at 20°C: 200 h after being connected for 120 h EH011: 24 uur / EH071: 7 dagen 0,5 VA ± 1 sec / dag -10°C tot +55°C -20°C tot +65°C 1 tot 4 mm ² IP20 EN 60730-2-7	(NL) Waarborg 24 maanden tegen elk materiaal- of fabricagegebrek, en dit vanaf de fabricagedatum. In geval van defect moet het product aan uw distributeur overhandigd worden. De waarborg is enkel geldig indien de procedure van terugzending installateur/distributeur eerbiedigd wordt en indien na onderzoek door onze controledienst geen enkel gebrek vastgesteld werd wegens het verkeerd in werking stellen en/of het niet gebruiken volgens de regels van de kunst. Eventuele opmerkingen betreffende het gebrek moeten het product begeleiden.
Tekniska data: Drivorgan:	Kvartsmotor utan gångreserv EH010: 24 timmar 0,5 VA ± 1 sek. / dag -10°C till +55°C -20°C till +65°C 1 till 4 mm ² IP20 EN 60730-2-7	Kvartsmotor med gångreserv vid 20°C: 200 timmar efter 120 timmar under spänning EH011: 24 timmar / EH071: 7 dagar 0,5 VA ± 1 sek. / dag -10°C till +55°C -20°C till +65°C 1 till 4 mm ² IP20 EN 60730-2-7	(SE) Garanti hager lämnar 24 månaders garanti från fakturadatumet; garantin gäller alla fabriktions och materialfel och gäller under förutsättning att felaktigt produkt returneras tillsammans med en förklaring av felet och kopia av fakturan via ansvarig installatör och grossist; Garantin gäller ej om hagers kvalitetskontroll finner att produkten är i fullgott skick eller att den ej installerats enl. gällande föreskrifter.
Dane Techniczne Wykonanie:	Kwarcowy, bez rezerwy biegu EH110: 24 godzinny 0,5 VA ± 1 min/rok od -10°C do +55°C od -20°C do +65°C Przekrój zacisków przyłączeniowych: 1 do 4 mm ² IP20 EN 60730-2-7	Kwarcowy, z rezerwą biegu: 200 godzin po 120 godzinach ładowania przy 20°C EH011: 24 godzinny / EH071: 7 dni 0,5 VA ± 1 min/rok od -10°C do +55°C od -20°C do +65°C 1 do 4 mm ² IP20 EN 60730-2-7	(PL) Gwarancja Obowiązują ogólne warunki gwarancyjne firmy Hager Electro lub aktualne unormowania prawne.
Технические данные Технология:	Кварц, без запаса хода EH010: 24 Час. 0,5 ВА ± 1 сек / день от -10°C до +55°C от -20°C до +65°C от 1 до 4 мм ² IP20 EN 60730-2-7	Кварц, запас хода: 200 час. после зарядки 120 час. при 20°C EH011: 24 Час / EH071: 7 суток 0,5 ВА ± 1 сек / день от -10°C до +55°C от -20°C до +65°C от 1 до 4 мм ² IP20 EN 60730-2-7	(RU) Гарантия Гарантийные обязательства распространяются на дефекты материалов и сборки в течение 24 месяцев после даты изготовления. Неисправные приборы должны быть возвращены оптовому продавцу. Гарантийные обязательства наступают только после взаимной переписки с торговой и монтажной фирмами и в том случае, если наша служба качества не установила, что причина дефекта заключается в ненадлежащем техническом обслуживании или нарушении норм эксплуатации. Целесообразно сопровождать рекламации сообщениями о возможных причинах возникших неисправностей.
خصائص تقنية تكنولوجيا	بدون حجز E010 24 ايام 0,5 VA ثانية في اليوم ± 1 -10°C الى +55°C -20°C الى +65°C 1 الى 4 mm ² IP20 EN 60730-2-7	احتياطي الطاقة 20 م: ”ح 200 بعد 120 ساعة للسلطة“ E010 24 ايام E071 7 ساعات 0,5 VA ثانية في اليوم ± 1 -10°C الى +55°C -20°C الى +65°C 1 الى 4 mm ² IP20 EN 60730-2-7	(AR) ضمان 24 شهرا ضد أي عيوب في المواد أو صنعها، ابتداء من تاريخ الإنتاج. في حال من عيب، يجب أن يتم إرجاع المنتج إلى تاجر الجملة المعتاد ضمان التشغيل يكون الا بعد العودة للمركب وتاجر الجملة تحظى باحترام، وبعد تحويلها الى خدمة مراقبة الجودة ولا يكشف عن فشل نتيجة لتنفيذ و/أو استخدام ليس وفقا للقواعد الفنية يجب ارفاق شرح مفصل للخلل الجهاز